

Инструкция по монтажу напольного покрытия AQUAFLOOR (Бельгия). Серия на замке EasyLock.

Перед началом укладки внимательно изучите Инструкцию.

Данная гарантия распространяется на все скрытые дефекты продукта (дефекты изготовления) и ненормальные деградации продукта, при условии, что плитки/доски должны быть использованы дома для личного пользования, а не в профессиональном месте, установлены и поддержаны в соответствии с инструкциями.

Гарантия включает в себя замену дефектных плиток/досок исключая стоимость установки и снятия.

Гарантия не применяется:

- Для ошибок, небрежности, неправильного или ненормального использования потребителями, в том числе:
 - дефектов, связанные с укладкой (несоблюдение подготовки основания, неправильный монтаж, многократный монтаж),
 - дефектов, связанных с эксплуатацией, с случайными ударами (удары, падением предметов, перемещение по поверхности тяжелых предметов с острыми выступающими краями),
- Для наружной установки
- Для установки в местах, где есть высокие температуры и/или чрезмерное воздействие солнца.

Напольное покрытие монтируется после окончания строительных и отделочных работ (штукатурных, окрасочных, клеечных).

При хранении, монтаже и эксплуатации напольного покрытия **AQUAFLOOR** поддерживайте температуру 18-23*С и относительную влажность воздуха 40-60%.

Для адаптации материала к климатическим условиям нераспечатанные упаковки ламината необходимо выдержать в помещении, где будет производиться укладка, не менее 48 часов. Если основание из бетона, предварительно расстелите гидроплёнку. Температура и относительная влажность воздуха должна соответствовать норме. Вскрывать упаковку можно только перед укладкой.

Недопустимо:

- **крепить AQUAFLOOR к полу;**
- **устанавливать AQUAFLOOR на ковровое, войлочное покрытие;**
- **укладывать AQUAFLOOR единым полотном без соблюдения температурных зазоров между помещениями;**
- **использовать подложку толщиной более 2 мм.**

Инструменты для укладки:

- рулетка, угольник, карандаш;
- защитные очки, респиратор;
- стационарная электрическая пила с пылесборником, циркулярная пила, ножовка;

- монтажный набор (пластиковые клинья для обеспечения отступа от стен, металлическая скоба для подбивки (подтягивания) последнего ряда);
- брусок (для защиты замка при подбивки досок при соединении);

Требования к подготовленному основанию:

- **максимальный перепад любого основания не более 2 мм на 2 м длины.**
- **уклон до 0,2° от соответствующего размера помещения, но не более 50 мм;**

AQUAFLOOR можно укладывать на имеющееся основание, покрытое винилом, линолеумом или резиновой плиткой, соблюдая нормативные требования. Основание должно быть жестким, ровным и сухим. Перед настилом плёнки тщательно очистите основание, используя пылесос или щетку.

В случае использования подложки расстилайте ее из того угла комнаты, откуда Вы начнёте укладку **AQUAFLOOR**.

Подготовка к установке напольного покрытия:

Если Вы обнаружите в процессе укладки поврежденные доски, приостановите монтаж и свяжитесь с продавцом!

1. Примите решение, как Вы будете располагать доски в комнате. Как правило, ламинат укладывают параллельно направлению дневного света.

2. Просчитайте, сколько рядов потребуется, чтобы покрыть весь пол, для этого:

- измерьте ширину комнаты, учитывая величину температурного зазора
- полученное значение разделите на ширину доски
- последний и первый ряды должны быть одинаковыми по ширине

Для того чтобы последний ряд не был слишком узким, что нетехнологично и некрасиво, нужно от первого ряда отрезать необходимую часть ширины.

3. Если помещение имеет «сложную» форму, перед установкой **AQUAFLOOR** проконсультируйтесь с продавцом.

4. Температурный зазор (не менее 10 мм) устанавливается по периметру помещения, между ламинатом и любыми неподвижными элементами (отопительные трубы, встроенные шкафы, колонны и т.п.). Температурный зазор следует закрыть соответствующим соединительным элементом (молдингом, плинтусом).

5. Температурный зазор устанавливается в дверных проёмах любого помещения (в переходах из комнаты в комнату, коридор).

Монтаж напольного покрытия:

Начинать укладку следует из левого угла комнаты, располагая доски замком внутрь комнаты. Продолжайте укладку слева направо. (рис. 1)

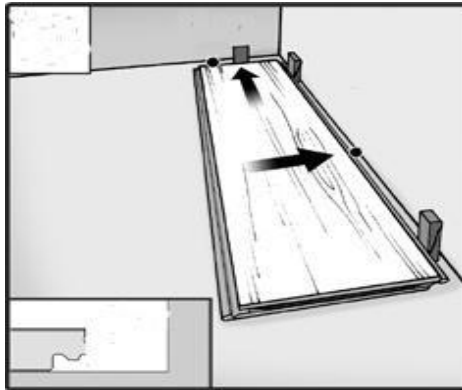


Рис. 1

Соединение досок.

Доска оснащена замковой системой **EasyLock**. Кроме того, коллекция **AQUAFLOOR** по короткой части имеет **замок системы 5G**. Его отличительная черта – укладка ламината одним щелчком. А именно: короткая сторона ламели защелкивается одновременно с соединением замка по длинной стороне автоматически. Это стало возможно благодаря наличию «подвижного язычка» в торце замка доски ламината. Ламели будто пристегиваются друг к другу простым надавливанием руки. (рис. 2)

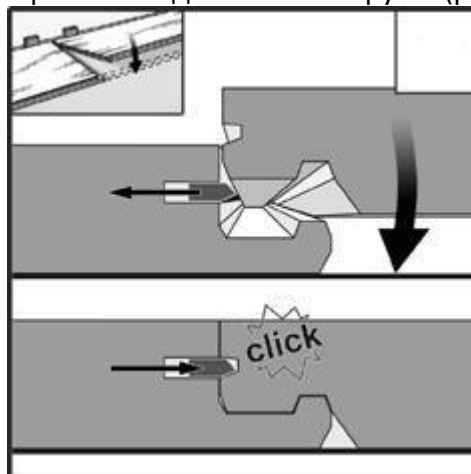


Рис. 2

Для соединения расположите половицу под углом к горизонтали доски предыдущего ряда, вставьте шпунт в паз уложенной доски, почувствуйте «стыковку» и опустите доску горизонтально. Соберите **первый ряд**, учитывая, что последняя доска ряда должна быть не менее 30 см. (рис. 3)

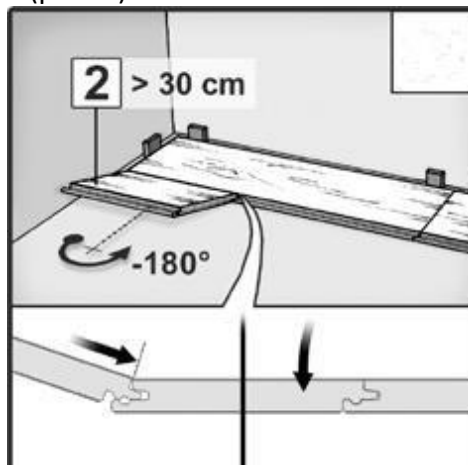


Рис. 3

Второй ряд (и последующие ряды): в начале второго ряда используйте отпиленную часть половицы, оставшуюся от первого ряда. Её длина должна быть не менее 30 см. Вторую доску соедините сначала по длинной стороне (с предыдущим рядом), затем слегка приподнимите доску от горизонтали (угол не более 20°), подведите ее к месту стыка по торцевой стороне, опустите сверху на замок соседней доски и легким нажатием руки сверху произведите окончательное соединение. (рис. 4).

При укладке последующих рядов следует соблюдать разбежку стыковочных соединений. Не используйте доски длиной менее 30 см!

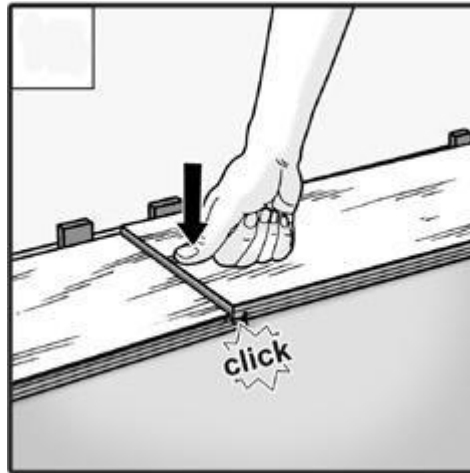


Рис. 4

После того, как Вы уложили два ряда, установите распорные клинья между досками и стеной. Отступ не менее 10 мм.

Фиксируйте температурный зазор распорными клиньями по мере укладки ламината.

Конец ряда: Положите половицу декоративной стороной вниз так, чтобы край доски находился в 10мм от стены, пометьте место отреза.

Последний ряд: уложите доски последнего ряда декоративной стороной вниз сверху на предпоследний уложенный ряд. Отметьте границу отреза, учитывая зазор между рядом и стеной (10 мм). Отпилите необходимую ширину. Уложите последний ряд таким же образом, что и предыдущие. При необходимости подтяните доски последнего ряда при помощи скобы. (рис. 5)

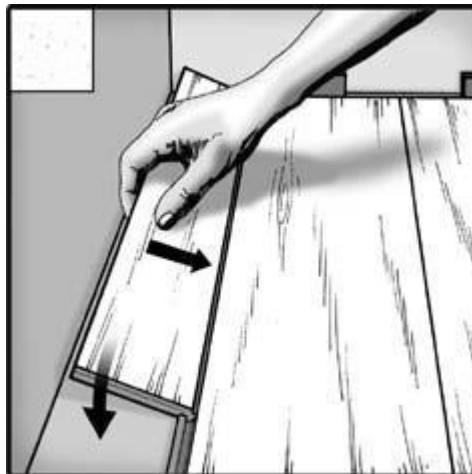


Рис. 5

Выравнивание относительно стен.

Если стены неровные, то необходимо подогнать первый ряд покрытия для учёта формы стены:

- уложите три ряда и выровняйте их. Затем, используя копир, поведите линию, повторяющую рельеф стены
- разберите уложенные ряды (для соблюдения последовательности дальнейшей укладки, пронумеруйте доски с тыльной стороны);
- отпилите доски первого ряда по отмеченной линии;
- установите, следуя нумерации, ранее разобранные ряды;
- зафиксируйте температурный зазор при помощи клиньев.

Продолжайте установку напольного покрытия, точно соблюдая технологию укладки.

Заключительные работы по установке ламината.

- Удалите распорные клинья. Не заполняйте чем-либо оставшийся зазор.
- Установите плинтус. Плинтус крепится к стене при помощи специальных креплений или же саморезов / жидких гвоздей. Не прижимайте плинтус плотно к полу.

Демонтаж (разборка) пола.

Приподнимите свободный край доски на несколько сантиметров и легко ударьте по шву соединения, высвобождая, таким образом, половицу.

Внимание: всегда разбирайте доски только движением вверх, чтобы избежать повреждения замковой системы.

Установка AQUAFLOOR на подогреваемые полы.

Перед укладкой **AQUAFLOOR** уложите полиэтиленовую плёнку толщиной минимум 0,2 мм (200 микрон), которая является паро-гидроизоляцией.

Все обогревательные приборы должны быть отключены. Температура чернового пола должна быть в пределах от 15 до 25⁰ С.

Нагреваемые и ненагреваемые участки пола должны быть разделены расширительными Т-образными) молдингами.

Допустимые значения для нагревательных систем:

- нагревательные элементы электрической системы подогрева: 60 Вт на м² пола (гидроплёнка укладывается непосредственно под половицы, на стяжку);
- нагревательные маты: 60 Вт на м² пола (гидроплёнка укладывается под нагревательные маты, на теплоотражатель);
- водяная система подогрева: температура вода на входе и на выходе должна регулироваться, не превышая 60мВт на м² пола (гидроплёнка укладывается непосредственно под половицы).

После укладки **AQUAFLOOR (или в случае, если система подогрева была отключена в течение длительного времени) соблюдайте температурный режим:**

Первая неделя – температура в пределах 16-20*С;

Вторая неделя – температура может быть увеличена.

Не забывайте, что ковровые покрытия могут накапливать (удерживать) тепло, вследствие чего, температура поверхности пола может подняться выше допустимого уровня.

Максимально допустимая температура нагрева основания – 28⁰ С.

Уход за ламинатом.

При повседневной уборке используйте мягкую щётку или пылесос.

При влажной уборке используйте моющее средство.

Постелите специальные защитные коврики перед входной дверью и под компьютерное кресло.

Гарантия на материал действует при точном соблюдении Инструкции.